

# GENEL KILAVUZ

## Dahili Ölçü

### Transformatörleri için

### Taşıma, Depolama,

### Kurulum,

### Bakım, Sökülme, İmha ve

### Geri Dönüşüm Kılavuzu



## 1) KILAVUZUN AMACI

Bu kılavuzun amacı ALCE Elektrik San. Ve Tic. A.Ş. tarafından imal edilmiş olan ölçü transformatörlerinin nakliyesi, depolanması, montajı, bakımı, sökülmesi, elden çıkartılması (atık)ve geri dönüşümü hakkında genel anlamda bir fikir vermektir.



Can kaybına yol açabilecek cihaz veya aletlerin zarar görmesi, çevreye zarar verilmesi ve/veya çevre açısından tehlikeli hal yaratılması riski bulunmaktadır.



Çalışan personelin sağlığına zarar gelme riski bulunmaktadır.



Çalışan personelin ölmesi veya sakat kalma tehlikesi vardır.

## 2) GENEL

ALCE, kendi markasını taşımakta olan ölçü transformatörlerinin (IT) müşteri tarafından belirtilmiş olan ilgili standartlara göre üretildiklerini, taşıdıklarını ve depolandıklarını garanti etmektedir. Bunun neticesi olarak satın alan müşteri (aksi belirtilmemiş oldukça) bütün nakliye, depolama, montaj, devreye alma ve bakım işlemlerini ALCE tarafından sağlanan ve ilgili standartlarda belirtilmiş olan talimatlara göre yapmak zorundadır.

IT'ler

<

- primerdeki büyük akımları ve/veya gerilimleri, Sekonder devre ekipmanları için ölçülebilir bir seviyeye düşürmek (röleler ve ölçüm cihazları)
- primer ve Sekonder devreleri birbirinden yalıtarak trafo işletme altında iken oluşabilecek büyük akım/veya gerilimlerin Sekonder devredeki cihazlara zarar vermesini engellemek için kullanılırlar.



**İmalatçı ile bir özel anlaşmaya varılmamışsa, IT'lerin yukarıda belirtilmiş olan amaçlar haricinde kullanımı yasaktır, aksine hareket etmek garanti süresinin geçersiz olmasına sebep olur.**



**İmalatçı firmaya danışmadan başka cihazlar (bağlantı, yalıtım, elektromanyetik veya elektrostatik alan düzenleyici cihazların) ile kullanılmaları tavsiye edilmez. Bu kurala uyulmaması garanti süresinin geçersiz olmasına yol açar. IT'lerinin yanlış kullanılması veya yanlış kullanılan IT'lerinin açtığı zararlardan ALCE sorumlu tutulamaz.**

## 3) NAKLİYE ve DEPOLAMA

Nakliye ve depolama esnasında servis şartları temin edilemiyorsa müşteri ile ALCE Elektrik San. Ve Tic. A.Ş. arasında özel bir sözleşme yapılmalıdır.

Transformatörler tahta kutularda teslim edilir veya paletler üzerine bağlanırlar. Eğer IT'ler teslimattan hemen sonra monte edilmeyeceklerse alıcı IT'leri uygun bir şekilde taşınmalı ve depolanmalıdır. Taşıma ve depolama sırasında transformatörler direkt güneş ışığına maruz kalmamalıdır.

ALCE, IT'lerin orijinal ambalajlarında sıcaklığın -40°C ile + 70°C (IEC 60721-3-1 1997 ye göre 1,K5) arasında olduğu üzeri kapalı bir alanda saklanmalarını önerir. Çevredeki hava çok kirli olmamalıdır. Ayrıca nem ilgili standartlarca belirlenmiş olan limitler dahilinde bulunmalıdır. Atmosfer şartlarından ötürü zaman zaman Yoğuşma meydana gelebilir. Yoğuşma, uygun havalandırma ve ısıtma sistemleri ile engellenebilir.



**Bazı tip IT'ler aşırı ağır olduklarından (m ≥ 25 kg), bu tip IT'ler taşınırken özel emniyet tedbirleri alınmalıdır.**

## 4) MONTAJ

### Montajdan Önceki Kontrol

Montajdan önce bütün transformatörler nakliye ve depolama esnasında oluşmuş olan fiziksel hasarları tespit etmek için kontrol edilmelidir. Bazı olağandışı şartlar nedeni ile Yoğuşma oluşabilir. Her ne kadar dökme reçine transformatörler neme karşı geçirimsizse de, izolasyon testleri dökme reçine transformatörlere nem girme olasılığını kesin verilerle gösterebilir. Böyle durumlarda satış temsilcinizi arayın veya doğrudan ALCE ile temasa geçin.

### Montaj

IT'lerin bütün montajı ALCE fabrikalarında tamamlanmıştır. Yerleştirme konumu alıcının tercihi olup seçimi serbesttir. Transformatörler tespit levhası (tipine bağlı olarak M10 veya M12) civata ve rondelalar ile belirtilen başlangıç torklarıyla sıkıştırılarak tutturulmalıdır. Tespit levhası düz bir yüzeye bağlanmalıdır.



**Primer terminaller bağlanmadan önce ölçü transformatörü tespit levhasındaki M8 civatasından topraklanmalıdır.**

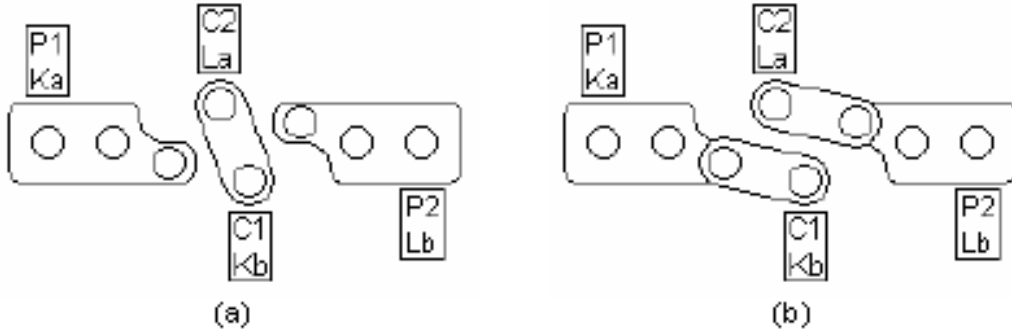


**Yüksek gerilim sebebiyle montaj veya bakım işleri kalifiye kişiler tarafından yapılmalıdır.**

## Akım Transformatörleri

### Primer bağlantılar

Primer baralarının (tipine bağlı olarak) terminallere bağlanması için M10 veya M12 civatalar rondelaları ile birlikte kullanılmaktadır. Bunlar katalogta yazılı başlangıç torku ile sıkılarak sağlam bir şekilde bağlanmalıdır. Primerden ayarlı akım transformatörlerinde, sabit primer baraları çıkartmadan M8 vidaları ile tutturulmuş olan nikel kaplı bakır bağlantı lamalarının pozisyonları değiştirilerek, çevirme oranı ayarlanabilir. Düşük akım değerlerinde, her zaman her iki nikel kaplı bakır bağlantı laması da Şekil CT-1(a) 'da gösterilen şekilde bağlanmalıdır.



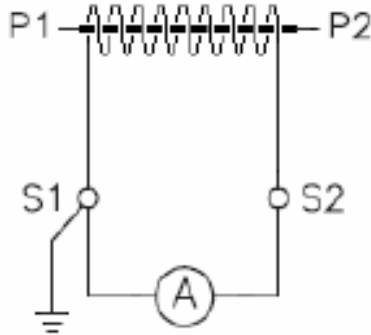
**Şekil CT-1** Primerden ayarlı akım transformatörü  
Düşük akım değeri, (b) yüksek akım değeri.

### Sekonder bağlantılar

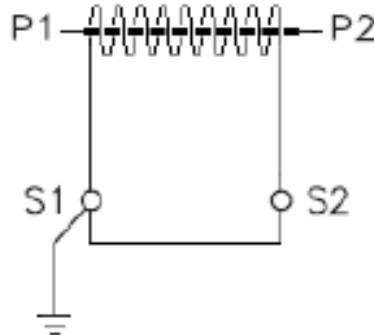


**Akım transformatörlerinin Sekonder devreleri asla açık devre bırakılmamalıdır.**

Akım transformatörlerinin Sekonder devreleri asla açık devre bırakılamaz. Bu nedenle, primerin bağlantısı yapılmadan önce Sekonder terminaler ya ölçü aletlerine bağlanırlar (Şekil CT-2) ya da kısa devre edilirler (Şekil CT-3). Bununla beraber, Sekonder sargıların bir uçlarını güvenlik sebebiyle **mutlaka topraklayınız.**

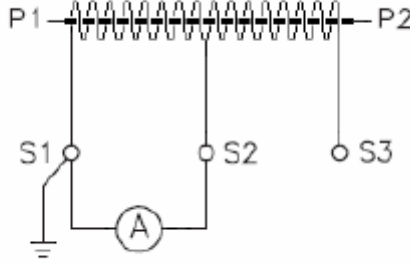


**Şekil CT-2**



**Şekil CT-3**

Çok çıkışlı (terminalli) ve/veya sekonderden ayarlı akım transformatörlerinde **kullanılmayan terminaller açık bırakılmalıdır** (Şekil CT-4). Kapasitif çıkışı (Ck) olan akım transformatörleri göstergeye bağlanmalıdır. Kapasitif çıkış kullanılmayacaksa bu çıkış da topraklanmalıdır.



Şekil CT-4

## Gerilim Transformatörleri

### Primer bağlantılar

Primer baraları (tipine bağlı olarak) terminallere bağlayacak M10 veya M12 vidaları rondelaları ile beraber bulunmaktadır. Bunlar katalogda belirtilen tork ile sıkıca bağlanmalıdır.

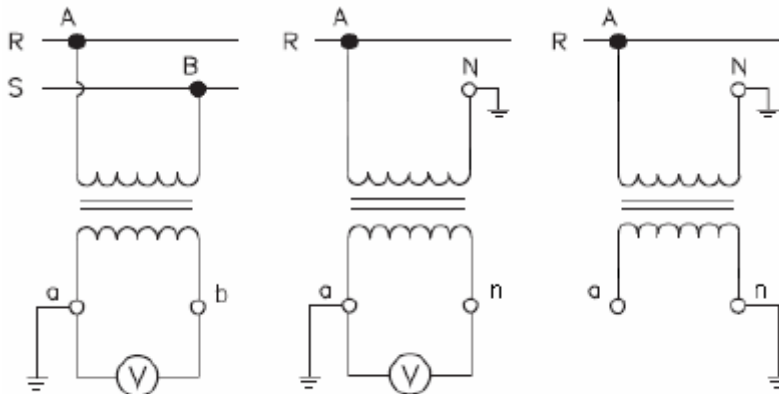
İki faz arasında çalışacak şekilde tasarlanmış olan gerilim transformatörlerinde her terminal ilgili faza uygun şekilde bağlanmalıdır (Şekil VT-1). Tek fazlı transformatörlerin "N" işaretli primer terminali, topraklı (Nötr) sistemlerde mutlaka topraklanmalıdır (Şekil VT-2).

### Sekonder bağlantılar



**Gerilim transformatörlerinin sekonderi hiç bir zaman kısa devre edilmemelidir.**

Gerilim transformatörlerinin sıcaklık ile tahrip olmalarının önlenmesi için gerilim transformatörlerinin sekonderleri hiç bir zaman kısa devre edilmemelidir. Sekonder devreler bir koruma veya ölçü aletine bağlandıklarında terminallerden biri mutlaka güvenlik açısından topraklanmalıdır (Şekil VT-1 ve Şekil VT-2). Eğer gerilim transformatörünün sekonder sargıları kullanılmayacaklarsa, açık devre olarak bırakılmalı ve terminallerden bir tanesi topraklanmalıdır (Şekil VT-3).



Şekil VT-1

Şekil VT-2

Şekil VT-3

Dahili kullanım için yapılmış olan sekonder terminal muhafazası (IP20) plastikten

yapılmıştır. Ölçü transformatörünün tipine bağlı olarak, muhafaza ya 3 adet PG16, Ya da 1 adet PG21 sökölür takılır vidalı kablo tutucu ile birlikte tedarik edilir.

Terminaller tel ile bağlıdır ve müşterinin isteği doğrultusunda işaretlenmiştir. Sekonder terminal bağlantıları için M5 vidaları bulunmaktadır. Sekonder devrenin M5 vidaları ile topraklanabilmesi için bağlantı lamalarında ayrıca delikler bulunmaktadır. Terminal muhafazası mühürlenebilir tiptedir.

## 5) BAKIM



**Yüksek gerilim sebebiyle montaj veya bakım işleri kalifiye kişiler tarafından yapılmalıdır.**

Transformatörlere herhangi bir bakım servisi yapmadan önce transformatörün hem primer hem de sekonder sargılarının **enerjisiz** olması gerekir. Gereken güvenlik önlemlerini aldıktan sonra (**baraları topraklayarak**) bütün toz veya diğer pislikleri fırça ile temizleyiniz. Kirlenmiş transformatörleri temizlemek için alkol veya tolüen kullanabilirsiniz. Ufak yüzeysel hasarlarını zımpara kâğıdı ile temizleyiniz.



**Büyük yüzeysel hasarlar ve ark izlerinin tamirâtı için ALCE'den yardım isteyiniz.**

## 6) SÖKÜLME



**Yüksek gerilim sebebiyle montaj veya bakım işleri kalifiye kişiler tarafından yapılmalıdır.**



**Bazı tip IT'ler aşırı ağır olduklarından ( $m \geq 25$  kg), bu tip IT'ler taşınırken özel emniyet tedbirleri alınmalıdır.**

Ölçü transformatörleri sökölmeden önce, transformatörün hem primer hem de sekonder sargılarının **enerjisiz** olması gerekir. Gereken güvenlik önlemlerini aldıktan sonra (**baraları topraklayarak**) primer terminalleri baralara bağlayan M10 ve M12 (tipine bağlı olarak) civataları açınız. IT baralarından ayrıldıktan sonra tespit levhasını yüzeye bağlayan dört vidayı sökünüz. Genellikle IT'ler ağır cihazlar olduğundan taşımak için gereken önlemleri alınız.

## 7) GERİ DÖNÜŞÜM, ELDEN ÇIKARMA, (ATIK- YAŞAM DÖNGÜSÜ) VE ÇEVREYE OLAN ETKİSİ

IT2lerde bakır ve çelik gibi bazı geri dönüşümlü parçalar bulunur. Bulduğunuz yerin yasalarına göre bakır ve çeliğe geri dönüşüm prosedürlerini uygulayınız.



**Atık parçaların yakılması halinde bazı zehirli ve zararlı gazlar çıkacaktır. Yakma işlemleri ruhsatlı yakma tesislerinde yapılmalıdır.**

ALCE geri dönüştürülemeyen parçaların çöpe veya düzenli depolama alanlarına atılması güvenli bir şekilde yapılabileceğini çok iyi bilmektedir. Ancak ölçü transformatörlerinin geri dönüştürülmesi ve atılması işleminde yerel yasaları, düzenlemeleri ve politikaları kontrol etmek son kullanıcının sorumluluğundadır. ALCE, kullanılmış enstrüman transformatörlerini müşterileri için memnuniyetle ve uygun şekilde geri dönüştürecek ve imha edecektir.

ALCE ürünlerinde yaşam döngüsü prensibi benimsenmektedir. Yaşam Döngüsü kavramını ürünlerimizin

- Tasarımı (Bertarafında çevreye olan etkisi minimize edilmektedir. (Tasarım Süreci)
- Ham Malzeme Satın alınması
- Üretimi
- Depolanmasında ve Taşınması
- Bertarafı aşamalarında dikkate alınmaktadır.

Ürünlerimizde kullanılan ham malzemeler ulusal ve uluslararası yönetmeliklere uygun olarak (Reach-RoHS vb.) alınmakta, TDS ve MSDS'leri Sağlık Emniyet ve Çevre Departmanımız tarafından incelenmektedir. Üretim sırasında ürün üzerinde hiçbir yasaklı malzeme kullanılmayıp çevre İş sağlığı güvenliği kurallarına uyulmaktadır.

Ürünün depolanması ve taşınması sırasında yine ulusal ve uluslararası yönetmelikler dikkate alınmaktadır.

Ürünlerimiz son kullanıcıya ve bertarafındaki tehlikelerini görmek açısından analiz ettirilmekte ve tehlikeli atık olarak sınıflandırılmamaktadır.

ALCE geri dönüşümü olmayan parçaların çöpe atılmasının ya da gömülmesinin güvenli olduğunu bilmektedir.

Bununla beraber, son kullanıcı yerel yasalara, yönetmeliklere ve geri dönüşüm politikalarını göz önünde bulundurarak, ölçü transformatörlerini uygun şekilde ortadan kaldırmaktan sorumludur. ALCE müşterilerinin atılacak transformatörlerini memnuniyetle ve uygun şekilde geri dönüşüm ve elden çıkartılması için almaya hazırdır.